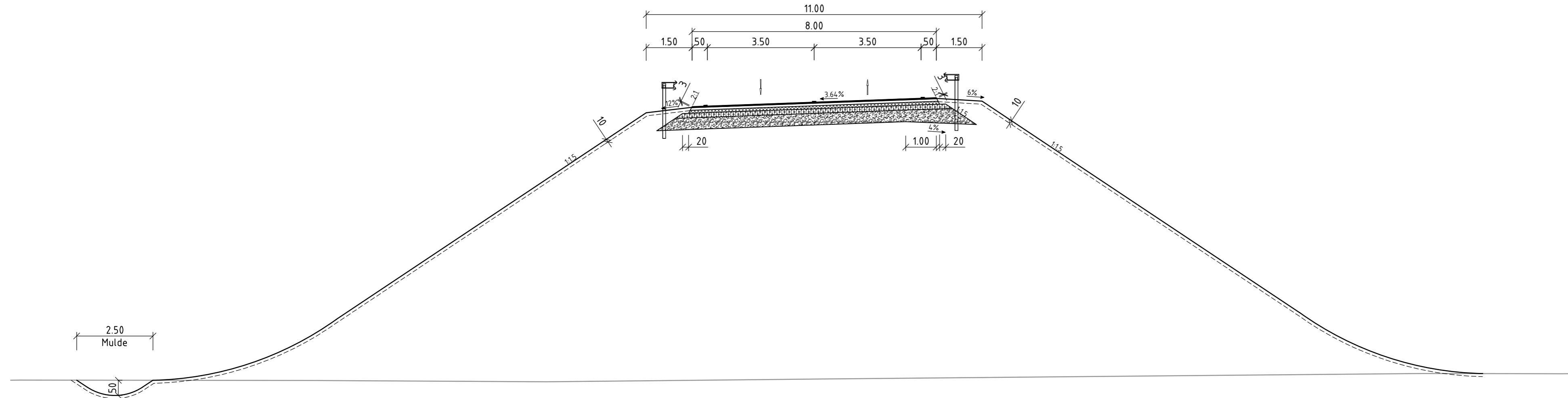


Querschnitt B-B M = 1:100



möglicher Fahrbahnaufbau gem. RStO 01

Bauklasse II Tafel 1, Zeile 2.2

4.0 cm	Asphaltdeckschicht Splitmastixasphalt 0/11 S
8.0 cm	Asphaltbinderschicht 0/22 S
10.0 cm	Asphalttragschicht MG ES 0/32
15.0 cm	Verfestigungsschicht
38.0 cm	Frostschuttschicht
75.0 cm	gesamt

5.	.	.	.
4.	.	.	.
3.	.	.	.
2.	.	.	.
1.	.	.	.
Nr.	Art der Änderung	Datum	Aufgestellt

INGENIEURBÜRO VÖSSING Ingenieurbüro Dipl.-Ing. H. Vössing GmbH Hans-Böckler-Allee 9 30173 Hannover Tel.: 0511/85 61 45-0 Hannover, den	Entwurfsbearbeitung:	Datum	Zeichen
	bearbeitet	10.02.2011	ReA
	gezeichnet	10.02.2011	ReA
	geprüft:	10.02.2011	PÜK
Plan-/Dateicode		7215-V-V-TG-100-QP-02-0	

Stadt Nienburg, Fachbereich Stadtentwicklung		Unterlage	-
Straße: Südring von km: 0+000.000 bis km: 2+457.000		Blatt Nr.	2/3
(Nächster Ort): Nienburg		Reg. Nr.	-
		Datum	Zeichen

Ortsumfahrung Nienburg Südring zwischen B 215 und der Hannoverschen Straße mit Anschluß an die B 6 Vorentwurfsplanung	bearbeitet		
	gezeichnet		
	geprüft		
		Querschnitt Schnitt B-B Maßstab 1:100	

Aufgestellt: Nienburg, den 20 . . . Stadt Nienburg Fachbereich Stadtentwicklung	
im Auftrage:	